

МЕБЕЛЬ  
БРАТЬЕВ  
БАЖЕНОВЫХ



УНИКО

Сверхкомфортное  
дизайнерское  
кресло со столиком





Современный тренд в развитии интерьеров обращен на помещения компактных размеров. Улучшение эргономики, таких пространств происходит за счет повышения функциональности предметов малых форм. Именно детали играют здесь ключевую роль и определяют атмосферу пространства.

Кресло Унико – совершенное решение для такого случая. Оно воплотило в себе множество преимуществ, о которых мечтают. Неповторимая эргономика кресла заключена в правильном сочетании положения сиденья, наклона спинки, поддержки головы и удобной высоты подлокотников. Особой составляющей комфорта является декоративная подушка, которая выполняет поддержку поясницы и создает ощущение максимального релакса. Спинка имеет особую форму, за счет чего обеспечивается удобная боковая поддержка.

Интересным решением для Унико стал столик круглой формы, который изящно интегрирован в общую концепцию модели. Его просчитанные размеры позволяют удобно расположиться в кресле как за чашечкой кофе, так и при работе с ноутбуком. Кроме того, специально для этой модели были разработаны эксклюзивные принты для ткани, из которой модельерами фабрики создаются неповторимые образы кресла. Глядя на него, понимаешь сколько в нем воплощено одновременно простых и сложных решений, чтобы Вы могли в полной мере почувствовать наслаждение комфортом.





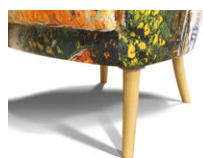
Продуманная эргономика



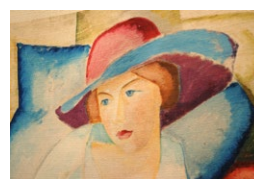
Встроенный столик



Каркас из экспортной фанеры



Опоры из бука



Ткани с эксклюзивными принтами

Эргономика кресла складывается из таких составляющих: высота и угол наклона сиденья и спинки, поддержка головы, высота подлокотников. Особое удобство при отдыхе дает декоративная подушка, которая расположена в области поясницы и создает ощущение максимального комфорта. Спинка имеет округлую форму, тем самым создает дополнительное удобство и боковую поддержку. В основании сиденья установлены широкие эластичные ремни, которые усиливают комфорт, заложенный в конструкции подушки сиденья.

Декоративная подушка и подушка сиденья имеют разъемные молнии, – при необходимости можно легко снять чехол для чистки.





## ВСТРОЕННЫЙ СТОЛИК

Самое главное отличие кресла Унико - столик круглой формы, органично вписанный в общий дизайн.

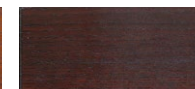
Столешница, облицованная шпоном дуба, позволяет одинаково удобно расположиться в кресле как за чашечкой кофе, так и при работе с ноутбуком или за чтением книги.

Кресло, о котором многие мечтали, а мы его сделали.

4 цвета:



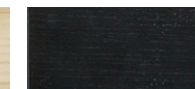
золотой



коричневый



светлый



венге



Каркас кресла изготовлен из фанеры марки ФК (фанера конструкционная). Это экспортная березовая шлифованная фанера устойчивая к воздействию влаги.

Многослойная структура фанеры придает ей прочность и строгую геометрию. Береза — дополнительную прочность, она плотнее и прочнее хвой.

Шлифование — идеальная гладкая поверхность. Влагостойкость — защита от влаги. Экспортный вариант — соответствие высоким требованиям качества Европейских стандартов.



Изготовление деталей для каркаса осуществляется на высокоточном обрабатывающем комплексе с числовым программным управлением HOLZ-HER (Германия).

Размеры готовых деталей имеют математическую точность до 0,1 мм. Комплексы HOLZ-HER – это более совершенные и точные комплексы, чем итальянские Rover, которые используются намного чаще на производствах ввиду их доступности. Комплексы HOLZ-HER проходят обязательное ежегодное обслуживание специалистами от производителя.



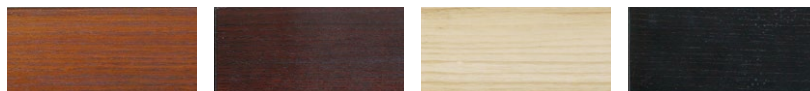


Легкий дизайн кресла дает легкость всему интерьеру. Эргономика помещения улучшается за счет того, что под креслом есть свободное пространство, — можно свободно подходить к креслу вплотную.

Это же преимущество дает нам еще один плюс — свободный доступ для уборки пола. Можно выполнить влажную уборку под креслом, не передвигая его в другое место и не царапая пол.

Опоры изготовлены методом 3d-фрезеровки из массива бука - очень крепкого дерева, поэтому они очень надежны. Кроме того, ножки из натурального дерева всегда смотрятся эстетически лучше других материалов.

4 цвета:



золотой

коричневый

светлый

венге



ОБЛИЦОВОЧНЫЕ МАТЕРИАЛЫ



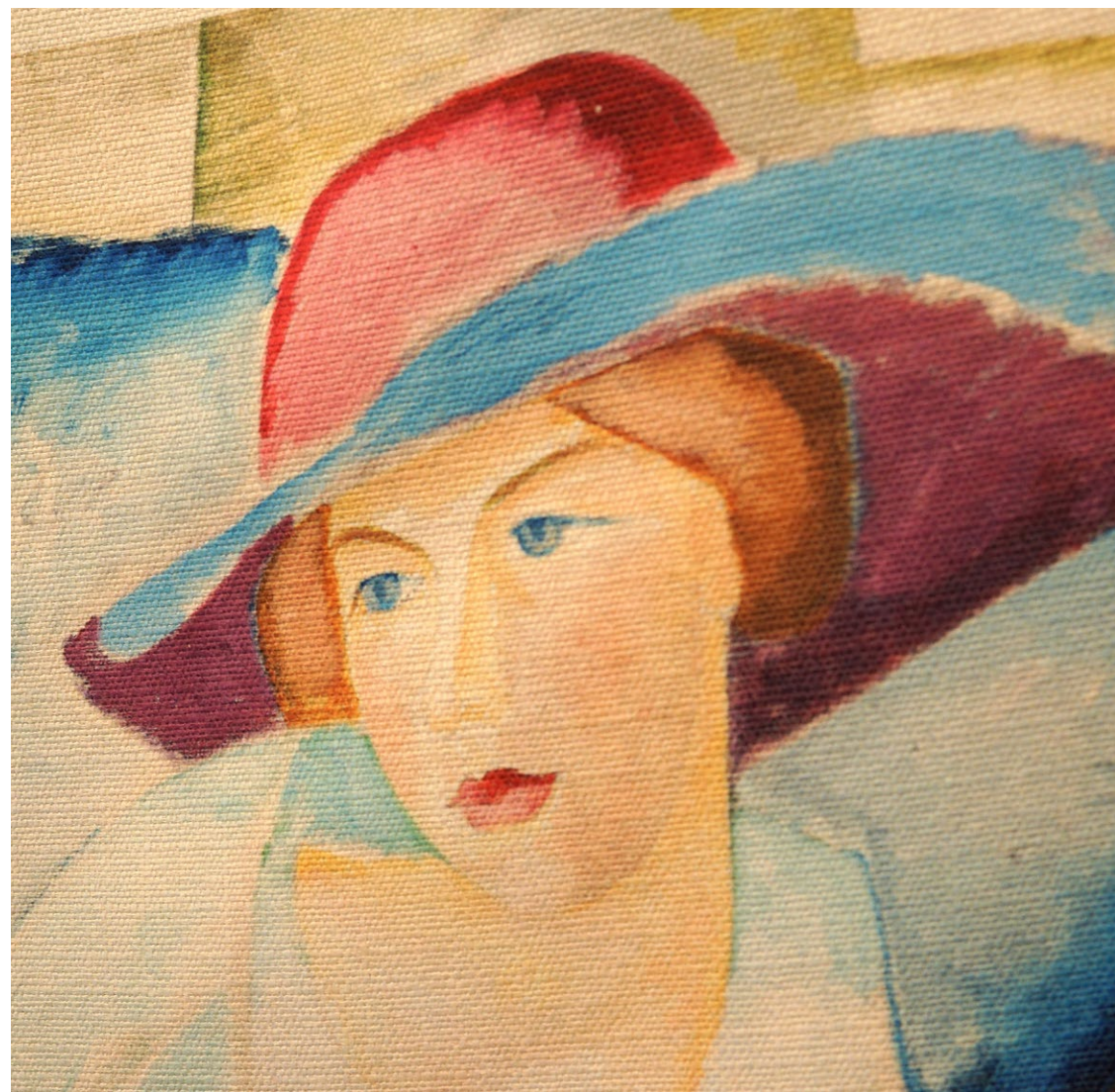
Уникальный дизайн кресла требует неординарного подхода к обивочному материалу. Предлагаем серию собственных эксклюзивных принтов на текстиле\*, отражающих различные стилевые направления.

Принты наносятся на текстиль «рогожка». Она притягательна своим ремесленным очарованием, натуральной фактурой, как неотъемлемый атрибут экостиля.



\*Текстиль «Рогожка», производство Турция, состав 100% полиэстер, плотность 320 гр/м<sup>2</sup>, устойчивость к истиранию 40000 циклов по Мартиндейлу.

Серия «Живопись и графика»



«Женщина в шляпе» — Исак Грюнвальд, портрет Сигрид Йертен. Парижская школа.

Фрагмент принт на текстиле «Рогожка»

«Конькобежцы» Ice-scater — мотив живописи шведской художницы Биргит Бромс, в нем наиболее ярко выражен ее новаторский стиль.



«Круги и линии» — Барбара Хепуорт, британская художница и скульптор. Ее работы являются ярким примером абстракционизма середины XX века.



## Геометрия и абстракция



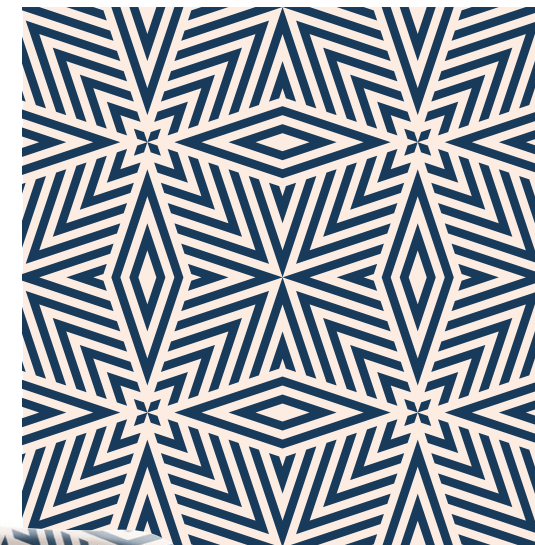
«Конструктивизм» — принт в эстетике первой четверти XX века - авангарда конструктивистов и «Баухауз».



«Треугольники» — принт в стиле графики раннего модернизма, по мотивам работ Лионеля Фейнингера из объединения «Баухауз».



«Ромбы» — принт с большим геометрическим рапортом в стиле модернизм.



Серия «Цветы»

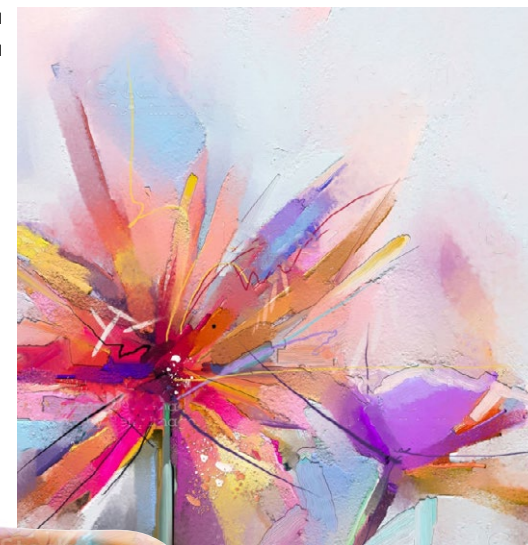


«Цветы желтые» — флористический принт с крупным рапортом и яркой акварельной фактурой.

«Цветы розовые» — яркий принт с выразительной живописной фактурой пастозных мазков.



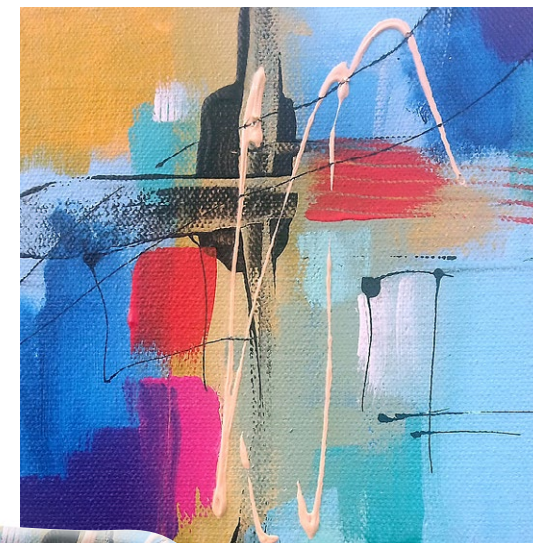
«Цветы красные» — легкий атмосферный принт с акварельной фактурой и яркими красками.



«Осень в городке»



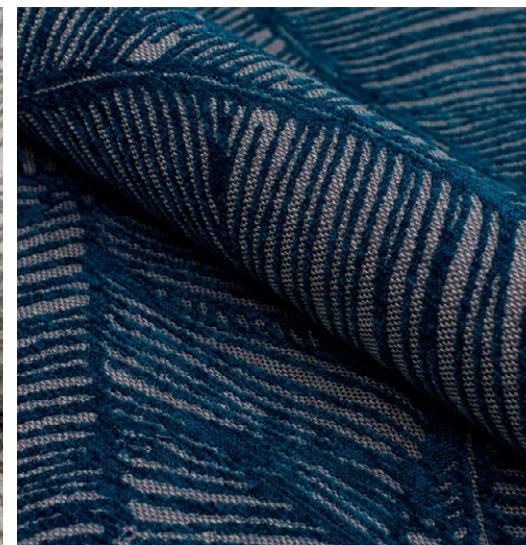
«Краски»



ОБЛИЦОВОЧНЫЕ МАТЕРИАЛЫ



Рекомендации по облицовочным материалам из актуальной коллекции тканей МББ.



IMPULSE – свежая идея в интерьере, цветовое сочетание очень комфортно для интеграции в интерьер. Оттенки морской волны, розоватые и серые тона дополнены нитями с натуральным эффектом грубого полотна, что является устойчивым трендом.

Коллекция IMPULSE премиального качества. Благодаря высокой износостойкости шенилла изделия будут долгое время выгодно подчеркивать дизайн пространства.

Флористическая тема уже много сезонов солирует в мебельных тканях. Плавные линии складываются в крупные листья. Густой лиственный дизайн прекрасно разбавит спокойную атмосферу дома или подиума. Не перегружен красками и эмоциями. Но при этом притягивает взгляд, заставляет остановиться.

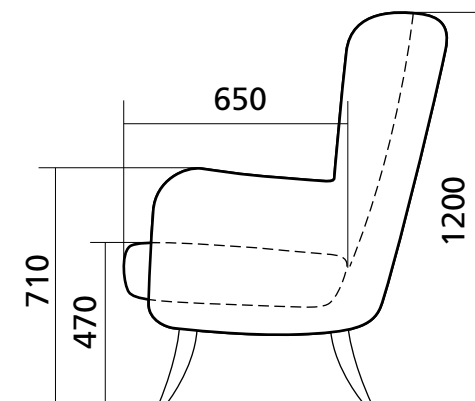
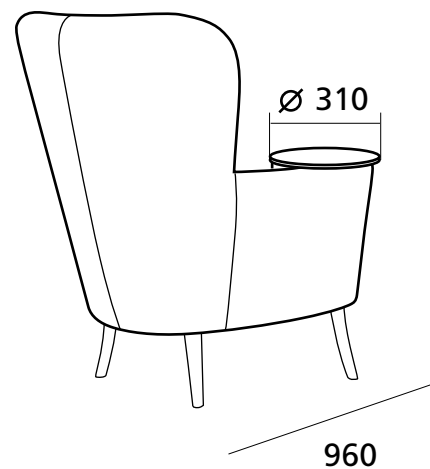
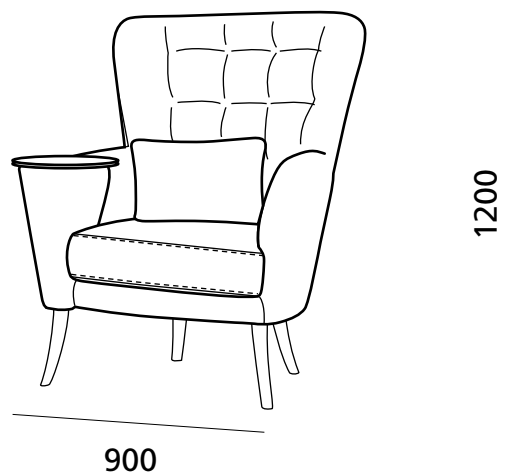
Кресло Унико так же может быть выполнено также в однотонных тканях из нашей коллекции.

В модели Унико уровень перфекционизма очень высок. — Спинка кресла и поясничная подушка задуманы как единое целое, — принт плавно перетекает со спинки кресла на подушку и является продолжением рисунка, таким образом формируя завершенный образ шедевра.



	Характеристика	Преимущество	Выгода
1	Высокая спинка с поддержкой головы	Есть поддержка головы	Удобнее расположение, так как мышцы шеи будут расслаблены
2	Спинка кресла выполнена округлой формы	Более комфортная посадка	Округлая форма спинки создает боковую поддержку для спины
3	Декоративная подушка – поясничный валик	Хорошая поддержка поясницы	Как правило люди редко сидят на полную глубину, поэтому подушка выполняет функцию поддержки поясницы. С ней расположение в кресле становится более комфортным
		Кресло с декоративной подушкой выглядит более эстетично	Декоративная подушка улучшает визуальное восприятие изделия и интерьера в целом
4	Сиденье и подушка спинки имеют разъемную молнию	Легко можно снять чехол, чтоб выполнить чистку	Можно самостоятельно снять чехол и постирать его или отдать на чистку, выполняя требования по уходу за тканью
5	Сиденье выполнено с наклоном	Удобнее посадка в кресле	Угол наклона способствует более комфортному расположению, позволяет полностью облокотиться на спинку и при это не съезжать с кресла
6	В основании сиденья резинотканевые ремни	Более комфортная посадка	Более комфортная и мягкая посадка в кресла за счет эластичности основания
7	Столик облицованный натуральным шпоном дуба	Кресло со столиком очень функционально и удобно	Столик делает кресло более удобным не только для отдыха, но и для работы. На нем можно расположить, чашечку кофе, ноутбук или книгу
8	Каркас выполнен из фанеры	Каркас кресла изготовлен из фанеры марки ФК (фанера конструкционная). Это экспортная березовая шлифованная фанера устойчивая к воздействию влаги	Многослойная структура фанеры дает ей прочность и строгую геометрию. Береза придает дополнительную прочность, она плотнее и прочнее хвой
		Изготовление деталей для каркаса осуществляется на высокоточном обрабатывающем комплексе с числовым программным управлением HOLZ-HER (Германия)	Размеры готовых деталей имеют математическую точность до 0,1 мм. Комплексы HOLZ-HER – это более совершенные и точные комплексы, чем итальянские Rover, которые используются намного чаще на производствах ввиду их доступности. Комплексы HOLZ-HER проходят обязательное ежегодное обслуживание специалистами производителя
9	Высокие ножки из массива бука	Современный легкий внешний вид.	За счет легкого дизайна кресла, легче смотрится весь интерьер комнаты
		Легкая уборка помещения	Есть свободный доступ для уборки пола. Можно выполнить влажную уборку под креслом, не передвигая его в другое место и не царапая пол
		Надежная и красивая опора для кресла	Опоры выполнены из массива бука. Бук - это очень крепкое дерево., поэтому и опоры из него тоже будут надежными. Кроме того, ножки из натурального дерева всегда смотрятся эстетически лучше других материалов
10	Эксклюзивные дизайны принтов для тканей	Уникальные дизайны принтов тканей, которые можно приобрести только в фирменных салона МББ	Принты разработаны дизайнерами фабрики специально для этой модели. Они подчеркивают уникальность и высокую художественную ценность кресла. Принт плавно перетекает со спинки кресла на подушку и является продолжением рисунка



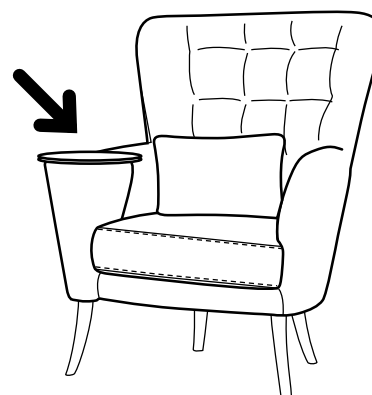


## ВНИМАНИЕ!

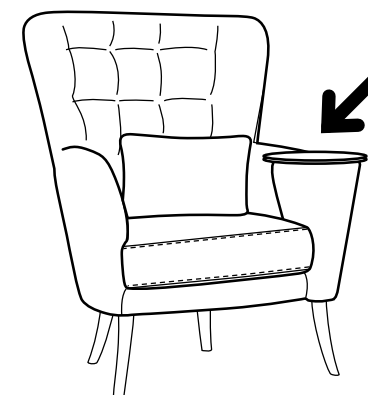
Кресло имеет асимметричную форму со столиком расположенным слева или справа. Чтобы правильно оформить заказ, используйте следующую схему:

Если смотреть на кресло спереди, столик расположен слева - в бланке заказа указывать Унико «левое».

Если смотреть на кресло спереди, столик расположен справа - Унико «правое».



Унико «левое»



Унико «правое»

