

МЕБЕЛЬ  
БРАТЬЕВ  
БАЖЕНОВЫХ



PAUL





Paul – потрясающий современный дизайн и выверенная эргономика двух типов комфорта в одном диване.

Постоянно идти вперед, искать новые решения, достигать новых высот – это наш путь, двигаясь по которому, мы реализуем всё новые и новые идеи. Постоянно меняющиеся тренды интерьеров требуют новых и более оригинальных идей для мягкой мебели. Создавая новый диван, мы решали крайне сложную задачу. Диван воплотил в себе новизну дизайна, легкость формы, высокий уровень эргономики, современные опции и два разных типа комфорта. Последнее особенно актуально, если в семье есть разные предпочтения в комфорте, но диван нужен один. Paul решает этот вопрос наилучшим образом. Кроме того, он может быть оснащен креслом-реклайнером, позволяющим расслабиться и насладиться отдыхом в любом удобном положении, которое Вы установите сами. Когда выбор сделать не просто – выбирайте модель Paul.







Безупречный дизайн



Модульная система



Два типа комфорта



Зонирование пространства



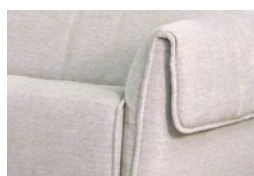
Трансформация спинки



Кресло-реклайнер



Высокие опоры



Высокое качество



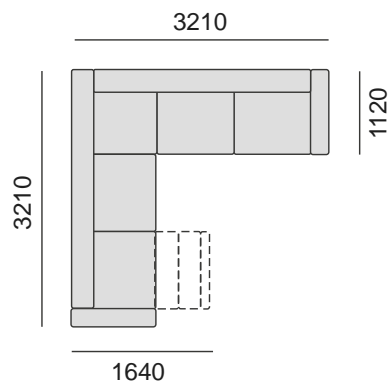


Когда создается интерьер, дизайнерам порой приходится решать не простую задачу – создать эргономичное пространство, наполненное гармонией цветов и форм, а также реализовать новые идеи. Часто такие задачи решаются за счет оригинального дизайна мебели. Модель Paul наделена уникальным сочетанием качеств. Диван имеет низкую спинку, высокие опоры и легкий наклон сиденья, обеспечивающий удобную посадку. Изящность дивана деликатно подчеркнута тонкой подушкой изголовья спинки и передней панели сиденья. Ярким акцентом дивана стал легкий изгиб боковины, который говорит о его гибкости и больших возможностях адаптивования комфорта под Ваши предпочтения.

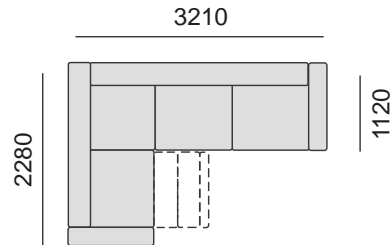




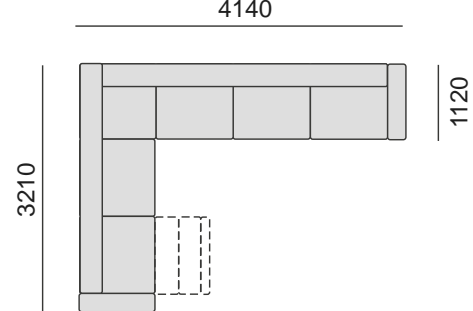
Бл-1ркэ-1у-У-1у-1у-Бп



Бл-1ркэ-У-1у-1у-Бп



Бл-1ркэ-1у-У-1у-1у-1у-Бп





Возможность собрать свою комплектацию дивана стала основой идеей модульной конструкции современных диванов. Модульный диван Paul состоит из отдельных элементов, которые могут быть соединены в различные комбинации для создания нужной формы и размера. Это позволяет создать диван, идеально подходящий для конкретного помещения, а также менять его конфигурацию в случае необходимости.







## ДВА ТИПА КОМФОРТА



Paul обладает большим количеством преимуществ, но самым главным является – два типа комфорта. Традиционный диван с высокой спинкой и современный минималистичный диван с низкой спинкой обладают разной конструкцией и очень разным комфортом. Каждый из них имеет свои неоспоримые преимущества. Но часто бывает так, что трудно определиться с моделью, когда выбор стоит «ИЛИ-ИЛИ». Мы решили эту сложную дилемму и сделали диван, который подарит Вам «и ТО и ЭТО», чтоб Вы сосредоточились на главном – на Вашем отдыхе. Нашим специалистам удалось найти очень непростое решение и совместить практически несовместимые вещи.





На диване Paul с низкой спинкой можно сесть в свободной позе, положив руки на боковину или спинку дивана. С поднятым изголовьем, спинка дивана обеспечивает полноценную поддержку не только спины, но и головы, как у равнозначного дивана с высокой спинкой. В большинстве случаев подъемные механизмы всего лишь имитируют высокую спинку и не отличаются удобством. У дивана Paul спинка имеет принципиально высокое качество исполнения и обеспечивает достойный уровень комфорта.









Дизайнерская мебель несет в себе намного большее значение для интерьера, чем просто красивые формы дивана. Мебель наполняет пространство домашним уютом и может играть важную функциональную роль, например, зонировать пространство. Наилучшим вариантом для этого будет использование диванов в низкой спинкой. Они не только выглядят современно, но и не закрывают обзор всего помещения. Ваша комната будет разделена на уютные зоны и в то же время в ней сохранится ощущение свободного пространства.







Адаптивность – важная функция в современном мире. Особенно явно она проявляет себя в мягкой мебели. В модели Paul Вы можете адаптировать свой комфорт регулировкой угла наклона изголовья спинки. Он позволяет выбрать наиболее комфортное положение для отдыха. Надежность функционирования этой опции обеспечивает стальной многорычажный механизм производства Германии. Уникальный механизм, позволил создать очень тонкое изящное изголовье, которое органично дополняет легкую концепцию дивана.







Модель Paul может подарить Вам высочайший комфорт сопоставимый с тем, который доступен для персон, летающих в салоне первого класса. Одним касанием кнопки приводятся в движение сиденье, спинка и изножье кресла-реклайнера, которые принимают для Вас максимально удобное положение. Мы позаботились о том, чтобы комфорт класса Люкс был всегда рядом с Вами.









Тонкие изгибы боковин и такая же изящная подушка спинки создают запоминающийся образ дивана, который логично завершается высокими стальными опорами, возвышающими его над полом. Они имеют легкий наклон, который придает дополнительную устойчивость дивану. Кроме того, они дают возможность свободной циркуляции воздуха в помещении, а также обеспечивают удобство в уборке. Свободное пространство над полом позволяет свободно перемещаться роботу-пылесосу.







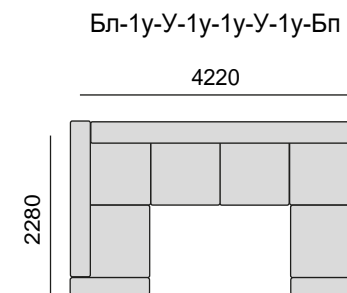
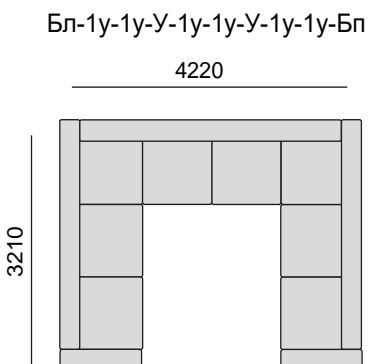
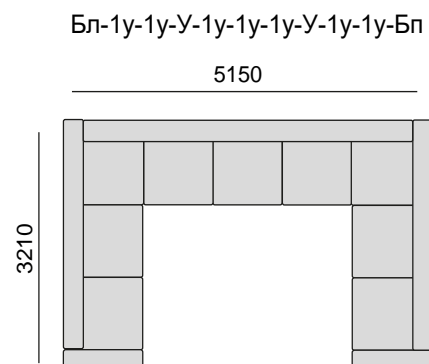
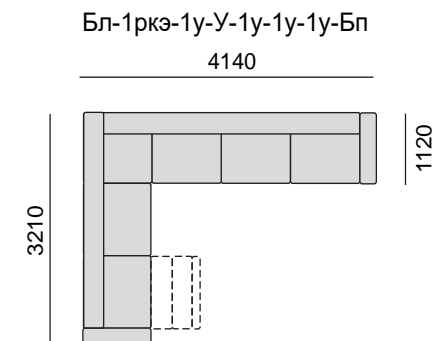
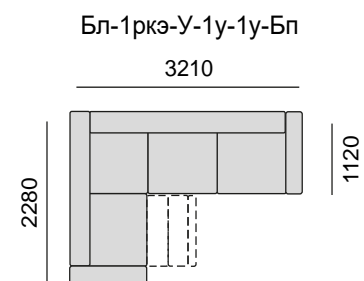
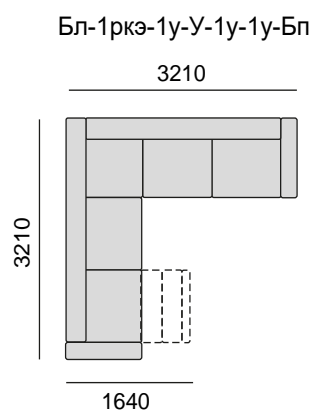
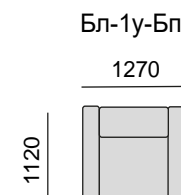
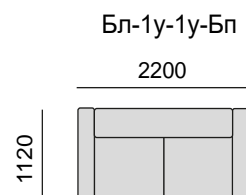
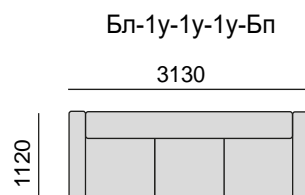
При изготовлении мебели большое внимание уделяется нами проработке каждой детали. Внешнее качество нашей мебели можно оценить по выверенным пропорциям дивана, ровным строчкам чехлов и безупречной сборке. Также мы тщательно проработали внутреннее качество. Невидимые элементы, например чехлы из технической ткани, выполнены по особой технологии и устанавливаются так, что все фиксирующие скобы скрыты. Каждый элемент дивана выглядит цельным и завершенным. Детали в каркасе соединяются на специальный клей и мебельную скобу или винт. То есть выполняется двойная фиксация, которая не только надежнее обычного соединения, но и гарантированно исключает любое появление звуков в каркасе при эксплуатации.







№	Характеристика	Преимущество	Выгода
1	Безупречный дизайн	Новизна формы и выверенные пропорции	Диван имеет низкую спинку, высокие опоры и легкий наклон сиденья, обеспечивающий удобную посадку. Изящность дивана деликатно подчеркнута тонкой подушкой изголовья спинки и передней панели сиденья. Ярким акцентом дивана стал легкий изгиб боковины, который говорит о его гибкости и больших возможностях адаптации комфорта под Ваши предпочтения.
2	Модульная система	Возможность собрать любую комплектацию	Модульная конструкция – это гибкость и адаптивность. Модульный диван состоит из отдельных блоков, которые могут быть соединены в различные комбинации для создания нужной формы и размера. Это позволяет создать диван, идеально подходящий для конкретного помещения, а также менять его конфигурацию в случае необходимости.
3	Два типа комфорта	Комфорт современного дивана с низкой спинкой + Комфорт дивана с высокой спинкой	Диван Paul сочетает в себе комфорт современного минималистичного дивана с низкой спинкой и комфорт традиционного дивана с высокой спинкой. Каждый из них имеет свои неоспоримые преимущества. Мы объединили преимущества двух типов диванов в одной модели, чтобы Вы могли сосредоточиться на главном – Вашем отдыхе.
4	Зонирование пространства	Возможность использования дивана для разделения зон в комнате	Наилучшим вариантом для зонирования пространства будет использование диванов в низкой спинкой. Они не только выглядят современно, но и не закрывают обзор всего помещения. Ваша комната будет разделена на уютные зоны и в то же время в ней сохранится ощущение свободного пространства.
5	Трансформация спинки	Увеличение высоты спинки	Вы можете адаптировать свой комфорт регулировкой угла наклона изголовья спинки. Он позволяет выбрать наиболее комфортное положение для отдыха. Надежность функционирования этой опции обеспечивает стальной многорычажный механизм производства Германии. Уникальный механизм, позволил создать очень тонкое изящное изголовье, которое органично дополняет легкую концепцию дивана.
6	Кресло-реклайнер	Возможность создать положение для отдыха, как на шезлонге, одним касанием кнопки	Кресло-реклайнер подарит Вам высочайший комфорт сопоставимый с тем, который доступен для персон, летающих в салоне первого класса. Одним касанием кнопки приводятся в движение сиденье, спинка и изножье кресла-реклайнера, которые принимают для Вас максимально удобное положение.
7	Высокие опоры	Современный дизайн и удобство уборки	Высокие опоры имеют легкий наклон, который придает дополнительную устойчивость дивану. Они дают возможность свободной циркуляции воздуха в помещении, а также обеспечивают удобство в уборке. Свободное пространство над полом позволяет свободно перемещаться роботу-пылесосу.
8	Высокое качество	Аккуратные ровные швы, скрытая фиксация на скобу, надежная конструкция каркаса	Выверенные пропорции дивана, ровные строчки чехлов, безупречная сборка. Тщательно проработано внутреннее качество. Чехлы крепятся так, что все фиксирующие скобы скрыты. Детали в каркасе соединяются на специальный клей и мебельную скобу или винт. То есть выполняется двойная фиксация, которая не только надежнее обычного соединения, но и гарантированно исключает любое появление звуков в каркасе при эксплуатации.

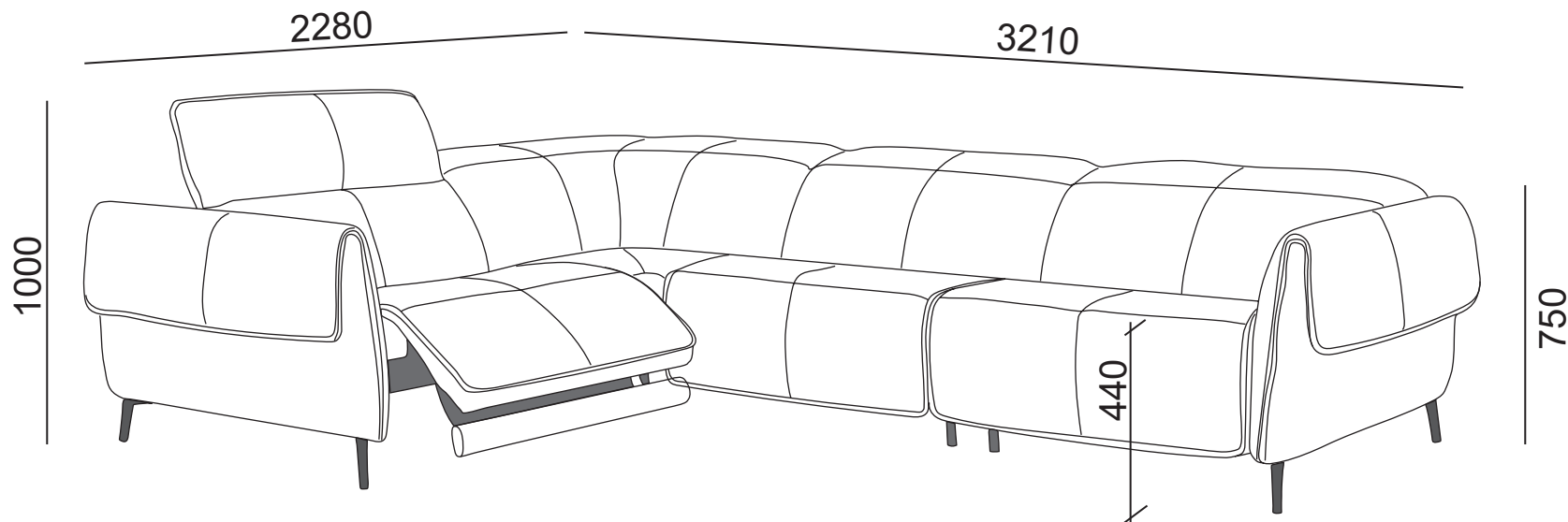


\*Рекомендация.

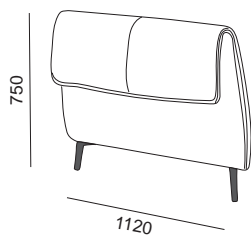
Длина помещения должна быть больше длины дивана на 5%.

Например: длина дивана – 3м, длина помещения должна быть – 3 м 15 см.

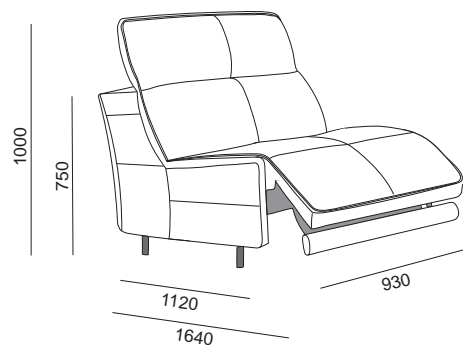




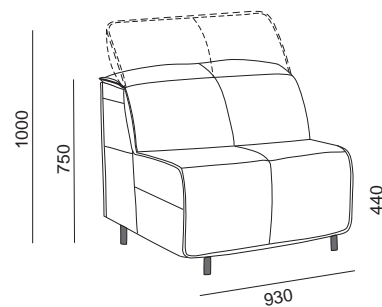
Бл/Бп - Боковина левая/правая



1МРуЭ - Кресло-реклайнер с электроприводом



1у - Кресло



У - кресло угловое

